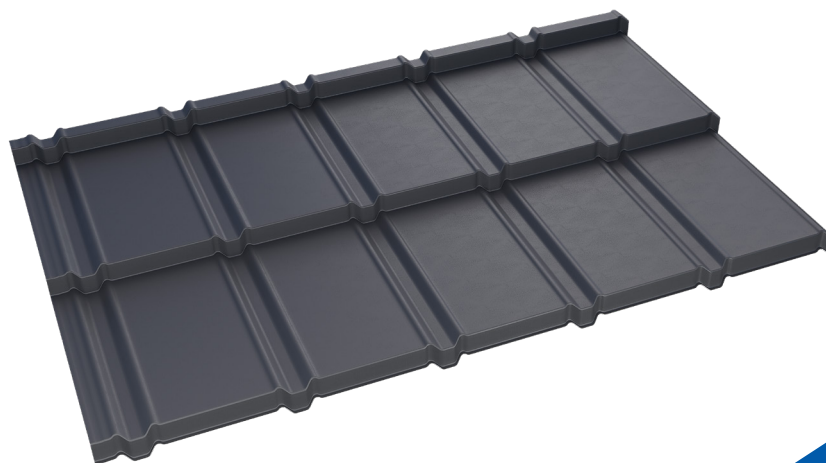




Plechová taska Trend



karta
výrobku



Všeobecné informace

Plechové střešní tašky jsou jednou z nejčastěji používaných střešních krytin na obytných domech, církevních a hospodářských budovách nebo na veřejných objektech. Krytiny z naší nabídky byly navrženy dle klasické tašky a spojují v sobě tradiční a moderní styl. Zákazníci si ji vybírají stále častěji nejen při rekonstrukci, ale i na novostavby.

Nejvyšší kvalitu celé střechy zaručuje kompletní systém střešních doplňků, klempířských výrobků, hladkých plechů, spojovacího materiálu.

Výhody a vlastnosti

Střešní krytina Trend je vhodná pro méně i více složité střechy. Jedná se o alternativu k tradičním taškám vyráběným na míru.

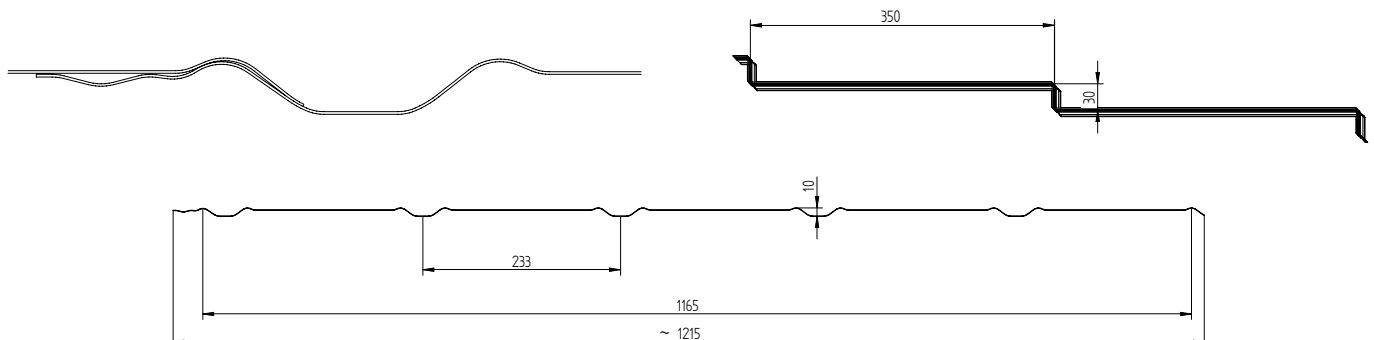
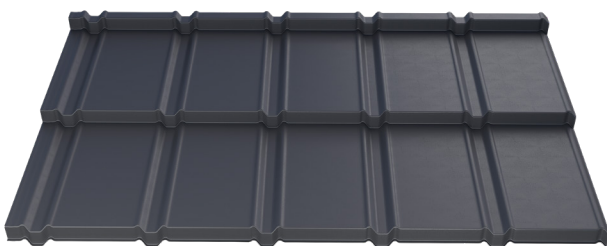
Na jedné straně jde o obrácení trendů, které se hodí do moderních architektonických struktur, na druhé straně jde o nadčasovou rovnou plochu. Skromná elegancie a nekonvenční charakter je kombinace, která potěší i ty nejnáročnější zákazníky.

Barevná škála, kterou připravili naši odborníci, se hodí k jakémukoli stylu budovy - od tradičního po moderní.

Technické údaje

Celková šířka:	~1215 mm	Výška stupně – úskoku dlaždice:	30 mm
Skutečná šířka pokrytí:	1165 mm	Hloubka profilu:	10 mm
Tloušťka hotového výrobku (ocel):	0,5 mm	Delka stupně – Modul:	350 mm
Délka vlny:	233 mm	Délka plechu:	720 mm

Trend - rozměry, příčný a podélný řez.



Použití

Plechová taška dodávaná v hotových kusech připravených na montáž se používá na střechy s minimálním sklonem 14°. V případě krytiny z materiálu Colorcoat HPS200 Ultra je možný minimální sklon 11°. Tyto krytiny jsou finálním prvkem, který zabezpečuje stavbu. Montáž a použití plechové krytiny musí být v souladu s technickou a projektovou dokumentací, montážním návodem, doporučením výrobce, platnými normami, technickými a stavebními předpisy.

Blachotrapez doporučuje, aby Kupující koupil všechny materiály potřebné pro realizaci jedné investice v rámci jedné objednávky. V případě většího počtu objednávek se mohou vyskytovat rozdíly v odstínu a struktuře, za což Výrobce nenese odpovědnost.

Použitý vstupní materiál má široké využití, což potvrzujeme i délkou záruky, v závislosti na použitém materiálu (viz samostatný tisk záručního listu umístěného na www.blachotrapez.eu).

Výsledky testu

Plechová střešní krytina Trend má prohlášení o vlastnostech, které vychází z norem a předpisů týkajících se stavebních výrobků.

Jsme i držitelé Hygienického certifikátu, č. B-BK-60211-1315/19, který v roce 2020 vydal Państwowy Zakład Hygieny PZH (Státní ústav hygieny PZH).

Všechny tyto doklady jsou v případě potřeby vydané k objednavce. Kvůli vydání těchto dokumentů, kontaktujte naše oddělení kontroly kvality - postup vydání je uveden na našich stránkách.

SPS

Abyste vyšli vstříc našim zákazníkům, společnost Blachotrapez zavedla do výroby světový unikát - SPS technologii, Safe Profiling System (Systém bezpečného profilování). Předcházelo tomu dlouholeté pozorování, testy a analýzy, které vykonávali naši experti ve spolupráci s dodavateli ocele a odborníci na nové technologie. Patří se zdůraznit, že SPS systém je patentově chráněný i inovativně a novátorsky.

Technologický proces SPS umožňuje profilovat ocelový plech v optimálních klimatických podmínkách, bez ohledu na teplotu okolního prostředí. Díky tomu můžeme dokonale upravit vstupní materiál, včetně barevného nátěru, tak aby byl lépe tvarovatelnější. Klíčovým přínosem SPS technologie je získání vlastností a parametrů, které prodlouží životnost materiálu dodaného naší společností a kvalitu jeho zpracování. Díky použití této technologie je střešní krytina odolnější vůči destruktivním vlivům venkovního prostředí (koroze, mechanické opotřebení). Materiál tím neztrácí své vlastnosti, zabezpečuje dokonalou ochranu střechy a udrží si svůj dlouhodobý vzhled. Díky všem těmto přínosům vyplývajícím z použití technologie SPS jsme dosáhli nejvyšších úspěchů - prodloužení záruky.

Inovativní SPS technologii jsme ve výrobním procesu společnosti Blachotrapez první použili v roce 2014. V tom stejném roce jsme prodloužili záruku s našimi hlavními dodavateli hutě ThyssenKrupp Steel Europe.

S čistým svědomím doporučujeme SPS systém jako technologii, díky které získáte nejdéle trvající krytinu a zároveň zvyšuje její odolnost vůči korozi a mechanické opotřebení. Střecha tak plní svou funkci mnohé déle, tím zaručuje komfort obyvatel.

Doplnkové informace

Ke každému profilu máme připravené pokyny k přepravě, uskladnění, stříhání a údržbě krytiny. Podrobnější informace najdete na www.blachotrapez.eu a u našich obchodních zástupců, nebo na našich prodejnách. Adresy a kontakty najdete na našich webových stránkách www.blachotrapez.eu.

Jsme také držitelé mnoha **ocenění a certifikátů**, které najdete na našich webových stránkách www.blachotrapez.eu